

# 多通道 PM<sub>2.5</sub> 采样器的设计及与进口采样器比对测试

郑仙珏<sup>1</sup>, 沈建东<sup>1\*</sup>, 何曦<sup>1</sup>, 华道柱<sup>2</sup>, 许凯儿<sup>1</sup>, 张海洋<sup>1</sup>, 钟琪<sup>3</sup>, 杨凯<sup>3</sup>, 叶华俊<sup>2</sup>

(1. 杭州市环境监测中心站, 浙江 杭州 310007; 2. 聚光科技股份有限公司, 浙江 杭州 310052; 3. 中国环境监测总站, 北京 100012)

**摘要:** 设计了多通道大气颗粒物采样器, 可同时采集 4 个通道的 PM<sub>2.5</sub> 样品, 灵活配置采样通道的开启, 每个通道单独设置质量流量计, 采用闭环反馈技术, 通过比例阀、流量传感器及流量控制板共同控制和校正采样流量, 保证通道流量的稳定性。与单通道采样器(BGI PQ 200)进行了为期 30 d 的比对测试, 结果表明, 多通道采样器斜率、截距和相关系数均符合《环境空气颗粒物(PM<sub>10</sub>和 PM<sub>2.5</sub>)采样器技术要求及检测方法》(HJ 93—2013)的要求, 可满足实际应用需求。

**关键词:** 多通道大气颗粒物采样器; 设计; 比对测试

中图分类号: X851

文献标志码: B

文章编号: 1674-6732(2017)05-0040-05

## Design and Performance Test Compared with Imported Sampler of a Multi-Channel PM<sub>2.5</sub> Sampler

ZHENG Xian-jue<sup>1</sup>, SHEN Jian-dong<sup>1\*</sup>, HE Xi<sup>1</sup>, HUA Dao-zhu<sup>2</sup>, XU Kai-er<sup>1</sup>, ZHANG Hai-yang<sup>1</sup>, ZHONG Qi<sup>3</sup>, YANG Kai<sup>3</sup>, YE Hua-jun<sup>2</sup>

(1. Hangzhou Environmental Monitoring Center, Hangzhou, Zhejiang 310007, China; 2. Focused Photonics Inc., Hangzhou, Zhejiang 310052, China; 3. China National Environmental Monitoring Center, Beijing 100012, China)

**Abstract:** The self-designed multi-channel atmospheric particulate sampler can collect PM<sub>2.5</sub> with four channels simultaneously, and the working of sampling channel can be configured according with the requirements. A mass flow meter is employed in each channel. The closed loop feedback technology is used to ensure the stability of channel flow rate. To assure the stability of flow, the flow rate of the sample is accurately controlled and corrected by proportional valve, flow sensor and flow controlling panel. A comparison test was being carried out for 30 days between self-designed multi-channel sampler and single channel sampler (BGI PQ 200). The results reveal that the slope, intercept and correlation coefficients conform to the requirements of "The ambient air particulate matter (PM<sub>10</sub> and PM<sub>2.5</sub>) sampler technical requirements and test methods" (HJ 93—2013). The self-designed multi-channel sampler can meet the application requirements.

**Key words:** Multi-Channel atmospheric particulate sampler; Design; Comparing test

大气颗粒物(PM)是指分散在空气中的空气动力学当量直径( $d_p$ )为 0.001 ~ 100  $\mu\text{m}$  的固体或液体微粒<sup>[1-3]</sup>。其对空气质量和人体健康均会造成严重危害<sup>[4-5]</sup>, 特别是  $d_p \leq 2.5 \mu\text{m}$  的细颗粒物(PM<sub>2.5</sub>)可沉积于小气道与肺泡中, 对人体危害更大<sup>[6]</sup>。PM<sub>2.5</sub>来源广泛且化学成分复杂, 主要包括含碳组分、水溶性离子以及无机元素, 其中既有性质稳定的组分, 也有半挥发性成分。细颗粒物中绝大多数元素和硫酸盐均很稳定, 不存在特殊的采样

问题, 而半挥发性组分在颗粒态与气态之间的分配平衡则可能在采样过程中受到影响而引起颗粒态物质的挥发和(或)气态物质的吸附, 并因此导致

收稿日期: 2017-02-10; 修订日期: 2017-03-01

基金项目: 国家重大科学仪器设备开发专项基金资助项目(2012 YQ 060147)

作者简介: 郑仙珏(1970—), 男, 高级工程师, 本科, 从事环境监测工作。

\* 通讯作者: 沈建东 E-mail: 7724522@qq.com

采样误差<sup>[7]</sup>。根据研究目的不同,颗粒物的采集手段可分为在线实时监测(自动法)和膜采样监测(手工法)两种采样手段。手工法采样作为美国环保署(US EPA)确定的联邦参考方法,是颗粒物采样的基准方法<sup>[8]</sup>。

美国、德国等国家相继开发出一些大气颗粒物手工监测采样设备,集成了一些相关的分析技术。目前国内缺少自主研发的中低流量颗粒物采样器,特别是多通道采样器。多通道采样器不仅可以分别控制每个通道的采样流量,收集用于不同分析目的的采样量,而且每个通道可选用不同采样膜,用于不同组分的分析。同时,多通道采样器会减少因不同仪器造成的采样误差,方便数据的相关分析。尽管国内已经有一些课题组或企业研制了采样器<sup>[9-13]</sup>,但仍不能完全满足现阶段监测和科研需求。因此,科技部于2012年组织国家重大科学仪器设备开发专项《环境大气中细粒子(PM<sub>2.5</sub>)监测设备开发及应用》研究,作为项目的重要研究任务之一,杭州某公司自主研发了多通道PM<sub>2.5</sub>采样器。

## 1 工作原理

多通道PM<sub>2.5</sub>采样器的原理如图1所示。在真空泵的作用下,环境空气经由4个独立的PM<sub>2.5</sub>粒径切割器进入采样器,再经过滤膜、质量流量计、比

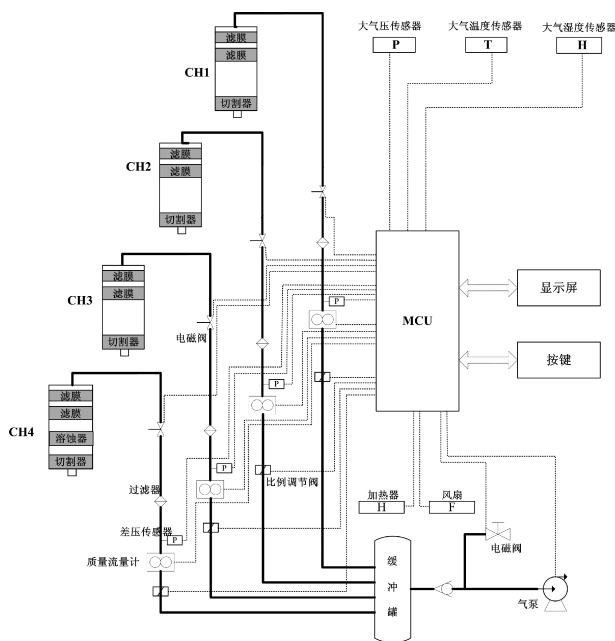


图1 多通道PM<sub>2.5</sub>采样器的工作原理

例阀,最后由泵排出。粒径切割器是根据空气动力学原理分选粒径的装置,即较大粒径的颗粒物被切割器分离去除,而所需粒径的颗粒物可透过切割器被滤膜收集,即得到大气颗粒物样品。

## 2 关键技术

自主研发的多通道PM<sub>2.5</sub>采样器标准配置为4个采样通道,可通过软件灵活配置采样通道的开启。采样器每个通道单独配置切割器,粒径切割和采样单元采用高度集成的采样罐设计,利用小型化的旋风式切割器实现粒径选择,切割粒径精度 $2.5 \pm 0.2 \mu\text{m}$ ,罐体内可以选配2层滤膜和2层溶蚀器,整个采样罐拆装简单,滤膜和溶蚀器更换便捷。每个通道单独设置质量流量计,采样流量为5 L/min,采用闭环反馈控制技术,保证通道流量的稳定性,流量误差 $\leq \pm 2\%$ 。采样器可实时监测大气温度、湿度和压力等参数,同时预留接口支持选配风速风向监测设备,实现仪器采样工作时同步记录相关的气象信息。仪器配备有GPRS模块,支持数据无线传输,附带手机短信息提醒功能,方便用户实时监控仪器运行状态。

## 3 比对测试

为了解多通道PM<sub>2.5</sub>采样器的性能情况,与国外经美国EPA认证的单通道PM<sub>2.5</sub>采样器进行了同步的质量浓度比对测试。

### 3.1 仪器与设备

自主研发的PMS-200 M型多通道PM<sub>2.5</sub>采样器2台;美国BGI公司生产的PQ 200型单通道采样器3台,配备VSCC型(Very Sharp Cut Cyclone)PM<sub>2.5</sub>切割器(通过美国EPA等效认证);杭州微智兆智能科技有限公司生产的自动称量系统(配备梅特勒xp 205型天平,感量0.01 mg);47 mm的PTFE滤膜(美国Whatman公司)。

### 3.2 地点及仪器布设

比对测试在杭州市环境监测中心站楼顶(约21 m高,周围空旷开阔)进行。在比对试验过程中,各种仪器设备的采样头高度基本位于同一水平线上,且各采样器的采样头之间水平距离均 $> 1.5 \text{ m}$ 。

### 3.3 测试时间

比对测试时间为2015年9月14日—10月20日,共采样30 d,期间有部分时段仪器维护,5台参与比对测试的设备同时有效采样天数为25 d。采

样时间从当日 10:00—次日 09:00 结束,每次采样时间 23 h。

### 3.4 测试过程及质量控制

(1) 每张滤膜使用前均需用光照检查,不得使用有针孔或有任何缺陷的滤膜采样;

(2) 滤膜采样前在恒温恒湿条件下平衡 24 h,温度控制在 20℃,控温精度  $\pm 1^\circ\text{C}$ ,相对湿度控制在 50%,由自动称量系统称重,同一滤膜在相同条件下平衡 1 h 后再称重一次,取 2 次称重平均值,读数准确至 0.01 mg,记下滤膜编号和重量,将滤膜置于滤膜保护盒中备用,平衡、称重和质控严格按照《环境空气颗粒物(PM<sub>2.5</sub>和 PM<sub>10</sub>)手工监测方法》(HJ 618—2011)的要求进行;

(3) 正式采样前,对各参与比对试验的采样器按照仪器规定的不同流量范围,分别利用 BIOS 流量计进行实际流量校准;

(4) 采样时,按照各仪器规定的工作条件,安装滤膜,检查系统气密性,完成系统自检后,调节工作流量开始采样;

(5) 采样过程中,记录采样累积体积、环境温度、大气压等参数;

(6) 采样结束后,小心将滤膜从采样器上取下,避免其他颗粒物的污染,需要称重的滤膜在恒温恒湿条件下平衡 24 h,温度、湿度控制和空白滤膜平衡时一致,自动称量系统称重,记录;

(7) 采样分析严格按照国家有关颗粒物采样规范执行。定期对切割器进行清洗,累计采样 7 d 洗一次切割器;累计采样 7 d 用流量校准器检查一次流量,若流量测量误差超过采样器设定流量的  $\pm 2\%$ ,对采样流量进行校准。在采样期间共进行了 5 次流量检查,国产和进口采样器的流量测量误

差为  $-1.5\% \sim 1.2\%$ 。

## 4 结果与讨论

为比较不同设备监测结果的差异,对 3 台 PQ 200 单通道手工采样器和 2 台自主研发的 PMS 多通道手工采样器测值取平均,整个采样期间各采样器变化趋势基本一致,具体情况见图 2。比对测试期间 5 台仪器测得的 PM<sub>2.5</sub> 日均值为 19.3 ~ 144  $\mu\text{g}/\text{m}^3$ ,PQ 200、PMS 1、PMS 2 采样器测得 PM<sub>2.5</sub> 平均质量浓度分别为 60.8、59.9 和 59.9  $\mu\text{g}/\text{m}^3$ ,整体结果比较接近。

《环境空气颗粒物(PM<sub>10</sub>和 PM<sub>2.5</sub>)采样器技术要求及检测方法》(HJ 93—2013)对单通道 PM<sub>2.5</sub> 采样器的技术要求及检测方法进行了规定<sup>[14]</sup>,但目前尚未发布相应的针对多通道采样器的标准。比对测试结果评价参考单通道 PM<sub>2.5</sub> 采样器标准进行,将多通道采样器的每个采样通道视为单台采样器,具体的计算方法参考《HJ 93—2013》中的相关规定。

3 台参比采样器(PQ 200)的采样结果如表 1 所示。由表 1 可见,进口的单通道采样器性能较好,3 台采样器 25 组样品质量浓度的标准偏差最大为 2.64  $\mu\text{g}/\text{m}^3$ ,满足  $< 5 \mu\text{g}/\text{m}^3$  的标准规定要求。

2 台多通道采样器监测结果见表 2,其中 A、B、C、D 分别为 4 个通道,2 台仪器的平行性分别为 12.0% 和 11.9%,符合  $\leq 15\%$  的标准要求,平均标准偏差分别为 10.96 和 10.34  $\mu\text{g}/\text{m}^3$ 。进口采样器的平行性和标准偏差分别为 4.1% 和 1.72  $\mu\text{g}/\text{m}^3$ ,与之相比,国产采样器的精密度还有一定的差距。

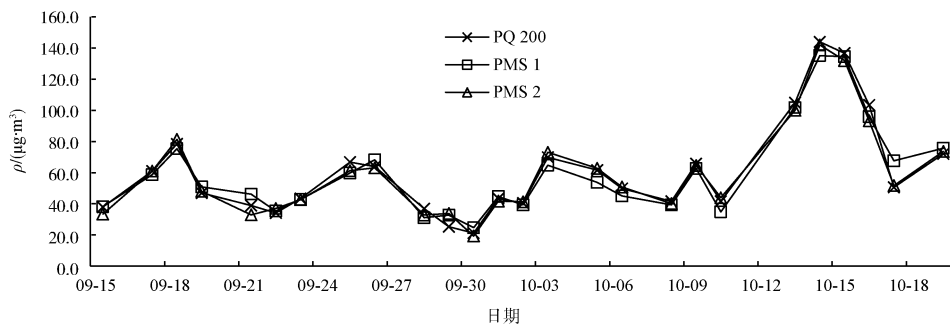


图 2 多通道采样器和参比采样器 PM<sub>2.5</sub> 监测结果比较

表1 参比采样器监测结果

采样日期	PQ 200 - 1102		PQ 200 - 1103		PQ 200 - 1104		$\rho_{\text{平均}} / (\mu\text{g} \cdot \text{m}^{-3})$	标准偏差 / $(\mu\text{g} \cdot \text{m}^{-3})$
	采样体积/ $\text{m}^3$	$\rho / (\mu\text{g} \cdot \text{m}^{-3})$	采样体积/ $\text{m}^3$	$\rho / (\mu\text{g} \cdot \text{m}^{-3})$	采样体积/ $\text{m}^3$	$\rho / (\mu\text{g} \cdot \text{m}^{-3})$		
09-15	21.38	39.8	21.38	35.8	21.23	38.2	37.9	2.00
09-17	21.21	61.8	21.21	62.0	21.22	59.2	61.0	1.58
09-18	21.20	80.2	21.22	78.2	21.21	76.9	78.4	1.68
09-19	21.20	46.0	21.20	49.8	21.20	45.1	46.9	2.50
09-21	21.16	39.7	21.15	36.4	21.15	40.4	38.8	2.14
09-22	21.21	35.4	21.19	35.6	21.20	31.4	34.1	2.39
09-23	21.23	45.0	21.22	42.4	21.22	42.7	43.4	1.42
09-25	21.25	67.1	21.24	68.3	21.24	65.0	66.8	1.67
09-26	21.13	66.0	21.14	62.2	21.15	63.4	63.9	1.95
09-28	21.26	35.7	21.26	35.3	21.26	39.5	36.9	2.32
09-29	21.11	26.5	21.12	24.2	21.12	25.1	25.3	1.20
09-30	21.02	20.2	21.01	23.3	21.01	20.0	21.2	1.86
10-01	21.47	45.9	21.49	43.1	21.48	41.2	43.4	2.36
10-02	21.41	40.6	21.41	42.0	21.40	38.8	40.5	1.63
10-03	21.24	69.4	21.23	71.4	21.21	68.6	69.8	1.42
10-05	21.50	62.6	21.51	60.7	21.51	61.6	61.6	0.96
10-06	21.43	50.4	21.43	50.2	21.43	48.8	49.8	0.88
10-08	21.51	41.1	21.52	40.9	21.52	42.8	41.6	1.01
10-09	21.46	62.9	21.46	67.8	21.45	66.7	65.8	2.56
10-10	21.38	43.7	21.38	39.8	21.37	41.4	41.6	2.00
10-13	21.52	102.5	21.52	106.2	21.51	106.0	104.9	2.09
10-14	21.50	147.0	21.49	143.3	21.50	141.9	144.0	2.64
10-15	21.45	136.6	21.44	136.9	21.44	136.9	136.8	0.17
10-16	21.41	104.6	21.41	103.0	21.40	102.6	103.4	1.09
10-19	21.45	73.9	21.45	71.1	21.45	71.3	72.1	1.55

表2 多通道采样器监测结果

采样日期	PMS 1						PMS 2						$\mu\text{g}/\text{m}^3$
	$\rho_A$	$\rho_B$	$\rho_C$	$\rho_D$	$\rho_{\text{平均}}$	标准偏差	$\rho_A$	$\rho_B$	$\rho_C$	$\rho_D$	$\rho_{\text{平均}}$	标准偏差	
09-15	35.0	46.9	33.4	37.3	38.1	15.9	27.3	30.4	36.7	39.0	33.3	16.2	
09-17	55.3	68.9	52.1	58.5	58.7	12.4	63.7	59.0	63.7	57.4	60.9	5.3	
09-18	68.1	77.0	77.8	78.6	75.4	6.4	74.7	88.8	79.4	82.5	81.4	7.3	
09-19	45.8	56.3	50.7	50.7	50.9	8.4	47.2	45.6	51.2	48.0	48.0	4.8	
09-21	58.9	49.2	39.5	37.1	46.2	21.6	31.5	33.1	32.3	34.7	32.9	4.1	
09-22	41.2	42.8	28.3	29.1	35.3	21.9	29.1	36.2	41.7	40.9	37.0	15.6	
09-23	39.6	42.8	47.6	41.2	42.8	8.2	49.5	46.4	37.0	37.7	42.6	14.7	
09-25	58.0	67.6	51.5	62.0	59.8	11.3	65.2	51.8	62.0	66.0	61.3	10.6	
09-26	70.1	66.1	74.1	62.8	68.3	7.2	56.8	60.7	71.8	63.1	63.1	10.1	
09-28	38.2	31.8	27.1	27.1	31.0	17.0	33.0	33.0	30.6	34.5	32.8	4.9	
09-29	34.5	36.9	28.1	31.3	32.7	11.7	23.7	37.1	32.4	41.9	33.8	22.9	
09-30	26.0	21.2	22.8	28.5	24.6	13.3	19.1	15.1	16.7	26.2	19.2	25.5	
10-01	42.7	38.7	51.4	45.8	44.6	12.0	38.8	36.5	40.4	51.2	41.7	15.7	
10-02	31.0	45.2	42.1	38.9	39.3	15.6	41.3	39.7	44.4	39.7	41.3	5.3	
10-03	68.6	68.6	63.0	59.0	64.8	7.2	73.1	69.9	72.3	77.0	73.1	4.0	
10-05	53.5	57.4	52.7	51.2	53.7	5.0	65.1	64.3	51.9	69.8	62.8	12.1	
10-06	39.7	42.8	53.1	44.4	45.0	12.8	52.2	53.7	52.2	45.2	50.8	7.5	
10-08	38.5	36.1	43.2	39.3	39.3	7.5	39.5	38.0	44.2	38.8	40.1	6.9	
10-09	62.7	63.5	53.9	70.6	62.7	10.9	67.6	72.3	49.7	68.4	64.5	15.6	
10-10	40.3	38.0	28.5	32.4	34.8	15.4	45.2	45.2	39.0	46.0	43.9	7.5	
10-13	103.8	103.8	102.2	97.5	101.8	2.9	93.8	95.4	111.7	99.3	100.0	8.1	

续表

采样日期	PMS 1						PMS 2					
	$\rho_A$	$\rho_B$	$\rho_C$	$\rho_D$	$\rho_{平均}$	标准偏差	$\rho_A$	$\rho_B$	$\rho_C$	$\rho_D$	$\rho_{平均}$	标准偏差
10-14	126.3	141.5	136.5	136.5	135.2	4.7	136.6	135.8	138.1	157.5	142.0	7.3
10-15	136.2	143.6	122.7	135.4	134.5	6.4	126.0	138.5	134.6	129.1	132.0	4.2
10-16	104.6	95.0	91.1	92.7	95.9	6.3	93.5	86.5	93.5	99.8	93.3	5.8
10-19	88.9	71.9	68.2	73.8	75.7	12.0	63.8	64.5	77.0	89.4	73.7	16.4

将 PQ200 采样器监测数据与多通道采样器监测数据进行线性回归分析<sup>[14]</sup>,回归曲线的斜率  $k$  和回归曲线截距  $b$  见图 3、图 4。2 台多通道采样器共 8 个通道的斜率  $k$  和截距  $b$  值分别为 0.903 ~ 0.982 和 1.345 ~ 4.908, 相关系数  $r$  为 0.967 ~ 0.985, 符合标准规定的斜率为  $(1 \pm 0.1)$ 、截距为  $(0 \pm 5) \mu\text{g}/\text{m}^3$ 、相关系数  $\geq 0.93$  的要求。比对测试结果表明,自主研发的多通道采样器达到《HJ 93—2013》中比对测试标准,产品可满足实际应用要求。

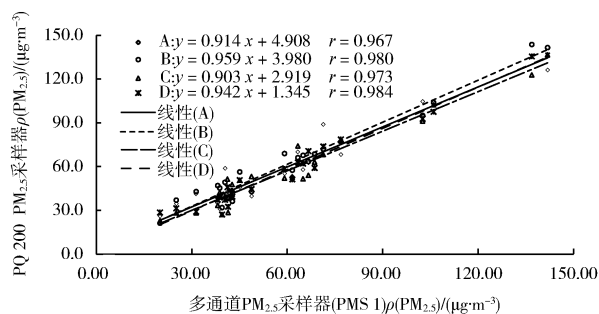


图 3 多通道 PM<sub>2.5</sub> 采样器 (PMS 1) 与参比采样器相关性

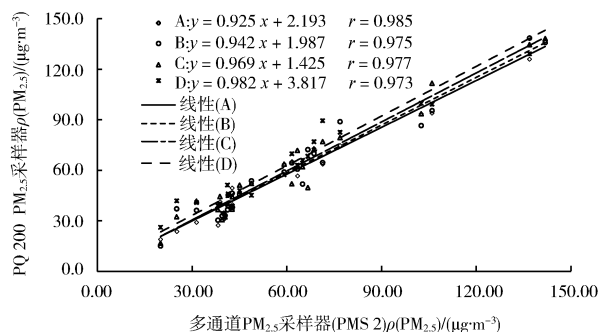


图 4 多通道 PM<sub>2.5</sub> 采样器 (PMS 2) 与参比采样器相关性

5 结语

自主设计的多通道大气颗粒物采样器可同时采集 4 个通道的大气 PM<sub>2.5</sub> 样品,可通过软件灵活配置采样通道的开启。每个通道单独设置质量流量计,采用闭环反馈技术,通过比例阀、流量传感器

及流量控制板共同控制和校正采样流量,保证通道流量的稳定性,提高采样精度。与进口的单通道采样器(BGI PQ 200)进行了为期 30 d 的比对测试。结果表明,斜率、截距和相关系数均符合《环境空气颗粒物(PM<sub>10</sub>和 PM<sub>2.5</sub>)采样器技术要求及检测方法》的要求,可满足实际应用要求。

[参考文献]

- [1] 张先宝,耿勇超,黄晶.利用自动采样滤膜监测 PM<sub>2.5</sub> 中铅和镉的可行性[J].环境监控与预警,2016,8(3):28-30.
- [2] 唐孝炎,张远航,邵敏.大气环境化学[M].2版.北京:高等教育出版社,2006:269-275.
- [3] 吴兑.新版《环境空气质量标准》热点污染物 PM<sub>2.5</sub> 监控策略的思考与建议[J].环境监控与预警,2012,4(4):5-11.
- [4] SPURNY K R. Aerosol Chemistry and Its Environmental Effects [C] // Aerosol Chemistry Processes in the Environment. US: Lewis Publishers, 2000:3-18.
- [5] RUCKERL R, SCHNEIDER A, BREITNER S, et al. Health effects of particulate air pollution: A review of epidemiological evidence [J]. Inhalation Toxicology, 2011, 23(10): 555-592.
- [6] MAUDERLY J L, CHOW J C. Health effects of organic aerosols [J]. Inhalation Toxicology, 2008, 20: 257-288.
- [7] 杨沫沫,段风魁,贺克斌. PM<sub>2.5</sub> 的化学物种采样与分析方法 [J]. 中国环境监测, 2004, 20(5): 14-20.
- [8] US EPA. Particulate Matter (PM<sub>2.5</sub>) speciation Guidance Document (final draft) [R]. (1999-10-07) [2017-02-01]. <http://www.epa.gov/ttnamtl/files/ambient/pm2.5/spec/specfinl.pdf>.
- [9] 陈延京. PM<sub>2.5</sub> 采样器研制及其空气中微生物与颗粒物的检测 [D]. 杭州: 浙江大学材料与化学工程学院, 2005.
- [10] 青岛康泰鑫环保科技有限公司. 智能节能多通道颗粒物采样器 [P]. 中国: CN201724841U, 2011-01-26.
- [11] 周鸿, 翟李群, 钱鹏, 等. 三通道大气颗粒物采样器 [P]. 中国: CN101886988A, 2010-11-17.
- [12] 常印忠, 刘龙波, 王世联, 等. PMS-800 大气颗粒物采样器的研制与性能测试 [J]. 辐射防护, 2011, 31: 40-44, 50.
- [13] 张阳, 张元勋, 胡敏, 等. 大气颗粒物采样器的设计 and 应用 [J]. 中国环境监测, 2014, 30(1): 176-180.
- [14] 环境保护部. 环境空气颗粒物 (PM<sub>10</sub> 和 PM<sub>2.5</sub>) 采样器技术要求及检测方法: HJ 93—2013 [S]. 北京: 中国环境科学出版社, 2013.